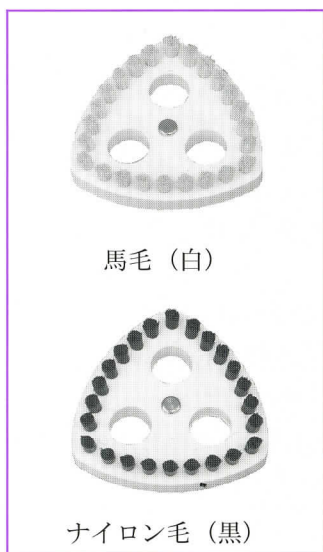


German Sieve Cleaner

ドイツ シーブ クリーナー

西独 V. Filip & Sohn 社製



馬毛 (白)

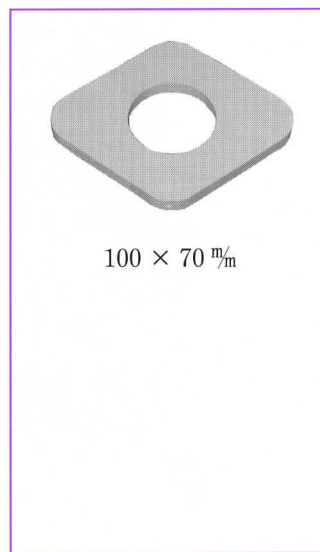
ナイロン毛 (黒)

ブラシクリーナー



総ウレタンゴム製(P形)

ノブクリーナー



100 × 70 mm

ボトムクリーナー

ふるいの中に投入することにより、付着性のある粉体やふるいの目詰りを少なくし分級効率をアップします。弊社ふるい振とう機VSS-50形(200mmφ)にはふるい1個につき3個, 300MM形や300MM-2形(300mmφ)には5~6個投入します。又生産用の大形振動ふるい機に使用しますと効率よくふるい分けを行うことができます。

○ブラシクリーナー (Brush Cleaner)

耐久力としなやかさのある白馬の毛を特殊ウレタンの周囲に植込加工したシーブクリーナーです。白馬の毛を使用していますので、ふるい面への当りがソフトでふるい網を傷めにくく、特殊な方法で毛が抜けるのを防止しています。主にナイロン網のふるいに使用します。

金属網 (SUS製, その他) にはナイロン毛を植込したシーブクリーナーがあります。

○ノブクリーナー (Knob Cleaner)

特殊ウレタン上面周囲にイボ加工し、ふるいの目詰りを少くします。

総ウレタン製のP形は金属を嫌う粉体に使用します。

○ボトムクリーナー (Bottom Cleaner)

受器の中に入れ排出を促進させます。

16.11. 2,000 (S)

筒井理化学器械株式会社

〒110-0003 東京都台東区根岸1-1-31
☎ 03(3845)2011(代) FAX 03(3842)5852
E-mail: tsutsui@ff.iij4u.or.jp
URL <http://www.e-tsutsui.com>

特約店