

## A. B. D 粉体特性測定器

### A. B. D-72形



本器は粉粒体の特性の内の安息角（崩潰角，差角），かさ密度（疎充填，密充填，圧縮度），分散度の測定を一台の測定器で行うことができます。粉粒体の特性を総合的に評価し流動性などの比較，又粉粒体機器の設計，製品の品質管理，研究所での物性特性試験用として最適な測定器です。

#### 安息角 (Angle of Repose)

1. 試料用ホッパーに投入したサンプルを振動棒，網，排出ロート，ノズルを通し測定円台上の安息角試料台の円板上に落下させ山を作り山の最高時の角度を付属の角度計により測定します。
2. サンプルの粒度，特性により振動網の目開き，振動の強さをボリュームによりかえられます。
3. 測定円板の大きさをかえることにより広い場所での安息角の傾向を知ることができます。
4. 安息角測定の状態より測定円台を一回タッピングにすることにより崩潰角の測定ができます。

#### かさ密度 (Bulk. Density)

1. 測定円台に試料容器(100mL)を置き，排出ノズルをとった状態でサンプルを落下させ試料容器に山盛に充填し上部をすり切りヘラにてすり切りし，天秤にて計量します。疎充填かさ密度 (g/mL)
2. 疎充填かさ密度された容器の上に試料容器枠を重ね同様な操作を行い，タッピングを約3分間行なった後枠部をとり，すり切りをし計量します。密充填かさ密度 (g/mL)
3. 疎充填，密充填かさ密度に圧縮度を計算により求めます。

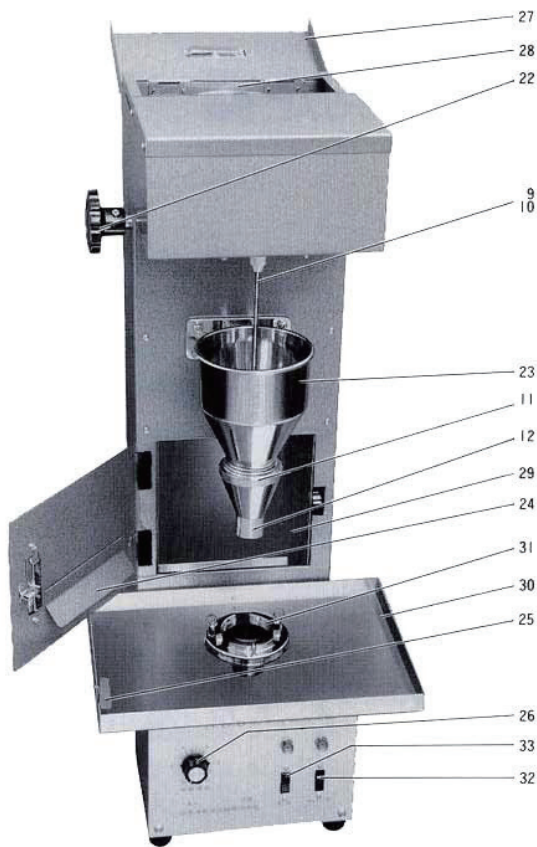
$$\text{圧縮度} = \frac{(\text{密充填かさ密度} - \text{疎充填かさ密度}) \times 100}{\text{密充填かさ密度}} \quad (\%)$$

#### 分散度 (Dispersibility)

分散度用ハンドルを閉じ，上部ホッパーに精秤したサンプル10gを投入し，下部分散度用枠に試料皿をセットし，ハンドルを押しますとサンプルが落下します。試料皿に残ったサンプルを計量します。

$$\text{分散度} = \frac{\text{試料の重量}10\text{g} - \text{試料皿上に残った試料の重量} \text{g}}{\text{試料の重量}10\text{g}} \times 100 \quad \%$$

◎スパチュラ角測定は別売品があります御利用ください。



- |                          |     |
|--------------------------|-----|
| 1. 試料容器 (カサ密度用)          | 2 個 |
| 2. 同上用杵 (密充填用)           | 1 個 |
| 3. " スプリング               | 3 個 |
| 4. 安息角用試料台               | 1 個 |
| 5. 同上用円板60mmφ            | 1 枚 |
| 6. " 80mmφ               | 1 枚 |
| 7. " 角度計                 | 1 個 |
| 8. 分散度用試料皿               | 1 個 |
| 9. 振動棒                   | 1 本 |
| 10. 振動網                  | 5 枚 |
| (1000.850.600.355.250μm) |     |
| 11. 試料排出ロート              | 1 個 |
| 12. 試料排出ノズル 4mmφ         | 1 個 |
| 13. " 10mmφ              | 1 個 |
| 14. ステンレス試料箱             | 1 個 |
| 15. スコップ                 | 1 本 |
| 16. ブラシ                  | 1 本 |
| 17. すり切りヘラ               | 1 個 |
| 18. 網取付用スパナ              | 1 本 |
| 19. 測定円台取付用六角レンチ         | 1 本 |
| 20. 電源コード                | 1 本 |
| 21. 防塵カバー                | 1 枚 |
| 22. 分散度用ハンドル             |     |
| 23. 試料用ホッパー              |     |
| 24. 分散度前面扉               |     |
| 25. 試料排出ダンパー             |     |
| 26. 供給調節                 |     |
| 27. 分散度用上面扉              |     |
| 28. 分散度用ホッパー             |     |
| 29. 分散度用杵                |     |
| 30. ステンレス受皿              |     |
| 31. 測定円台                 |     |
| 32. タッピングスイッチ            |     |
| 33. 供給スイッチ               |     |

付属部品



仕様

寸法 巾300×奥行300×高さ700mm

重量 16kg

電源 100V 50/60Hz 50W

◎周波数御指示ください。